

**İ.T.Ü.
Elektrik-Elektronik Fakültesi
Bilgisayar Mühendisliği Bölümü**

MİKROBİLGİSAYAR LABORATUVARI DENEY RAPORU

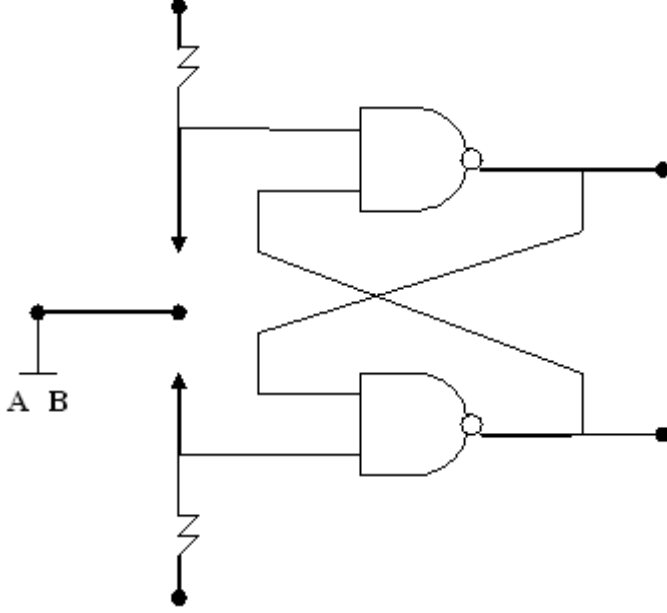
Deney No: 9
Deney Adı: Kesme Uygulamaları
Deney Tarihi: 19.12.2003
Grup: C-8
Deneyi Yapanlar: Kıvanç Ahat – 040000688
Oktay Selçuk – 040000658

Deneyi Yaptıran Öğretim Elemanı: Araş. Gör. Gülşen Eryiğit

KESME UYGULAMALARI

Deneyin Amacı: Kesme hizmet programı geliştirme ve kesme ile ilgili olan; kesme, kesme isteği ve yazılım kesmesi gibi kavramların incelenmesi

Donanım:



Burada titreşimsiz anahtar yardımı A ve B PIA'larının hazır girişleri 0-1 değerleri arasında değiştirilmektedir. CA1 0'dan 1'e çıktığında ve CA2 1'den 0'a indiğinde PIA'lar kesme üretecektir.

Kesme Hizmet Programı

PS	M. Dili	Simgesel Dil
0000	B6 83 01	BASLA ▶LDAA \$8301
0003	84 80	ANDA #\$80
0005	27 05	BEQ ILERI
0007	86 AA	LDAA #\$AA
0009	B7 45 00	STAA \$4500
000C	B6 83 03	ILERI LDAA \$8303
000F	84 80	ANDA #\$80
0011	27 05	BEQ ILERI2
0013	86 BB	LDAA #\$BB
0015	B7 45 00	STAA \$4500
0018	3B	ILERI2 RTI

Ana Program

PS	M. Dili	Simgesel Dil
0000	86 00	BASLA ▶LDAA #\$00
0002	B7 83 01	STAA \$8301
0005	B7 83 03	STAA \$8303

```

0008 86 FF          LDAA  #$FF
000A B7 83 00      STAA  $8300
000D B7 83 02      STAA  $8302
0010 86 07          LDAA  #$07
0012 B7 83 01      STAA  $8301
0015 86 06          LDAA  #$06
0017 B7 83 03      STAA  $8303
001A 86 FF          LDAA  #$FF
001C B7 83 00      STAA  $8300
001F 86 CC          LDAA  #$CC
0021 B7 45 00      STAA  $4500
0024 B6 45 00      LDAA  $4500
0027 81 AA          CMPA  #$AA
0029 27 06          BEQ   CA
002B 81 BB          CMPA  #$BB
002D 27 13          BEQ   CB
002F 20 F3          BRA   GERI
0031
0031 86 FF          LDAA  #$FF
0033 B7 83 00      STAA  $8300
0036 BD 00 53      JSR   GECIK
0039 43             COMA
003A B7 83 00      STAA  $8300
003D BD 00 53      JSR   GECIK
0040 20 E2          BRA   GERI
0042 86 AA          LDAA  #$AA
0044 B7 83 00      STAA  $8300
0047 BD 00 53      JSR   GECIK
004A 43             COMA
004B B7 83 00      STAA  $8300
004E BD 00 53      JSR   GECIK
0051 20 D1          BRA   GERI
0053 8E 40 00      LDS   #$4000
0056 C6 67          LDAB  #$67
0058 5A           G1     DECB
0059 26 FD          BNE   G1
005B 34           DES
005C 26 F8          BNE   G2
005E 39           RTS

```

Kesme hizmet programı bellekte, ana program tarafından sürekli kontrol edilen herhangi bir göze, P1A'lara bağlı olan LED'lerin nasıl yanması gerektiğini bildiren bir değer yazmaktadır. Bu durumda ana program kendi içinde sürekli dönen ve P1A'ya bağlı LED'lerin yanmasını sağlayan bir program olmalıdır. Bu program aynı zamanda her döngüde belirli bir bellek gözüne bakarak kesme sonucunda nasıl hareket etmesi gerektiğini öğrenir ve ona göre durum değiştirir.

Kesme tipine göre LED'ler yanıp sönecek veya \$AA ve \$55 sayılarından okum yaparak LED'lerin sırayla yanmasını sağlayacaktır.Çünkü;

\$AA = 10101010

\$55 = 01010101

Bu değerlere göre yakma işlemi gerçekleşeceğinden dolayı LED'lerin yanması sanki aşağıya doğru ilerliyormuş gibi gözükür.